

ACCESSORI PER SERIE MD



Boccole filettate



Boccole integrate con raccordo super-rapido



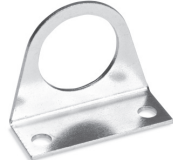
Boccola intermedia di giunzione Mod. MD1-C



Viti per fissaggio a parete Mod. MD1-D



Staffa posteriore Mod. MD1-ST/1



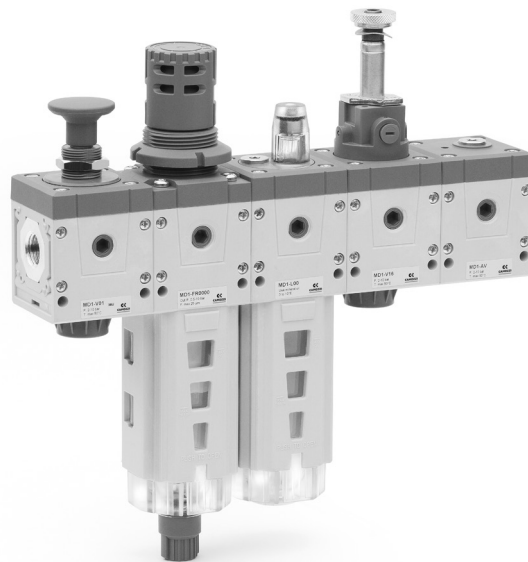
Staffa di fissaggio Mod. C114-ST



Staffa di fissaggio Mod. C114-ST/1



Staffa di fissaggio Mod. C114-ST/2

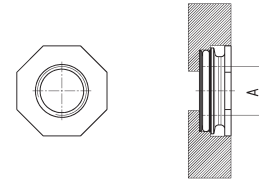


ACCESSORI PER SERIE MD

Boccole filettate Mod. MD1-A...



Il kit comprende:
2 boccole filettate nichelate
4 viti speciali Ø4,5 TC/RC zincate bianche

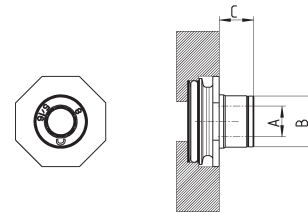


INGOMBRI	
Mod.	A
MD1-A-1/8	G1/8
MD1-A-1/4	G1/4
MD1-A-3/8	G3/8

Boccole integrate con raccordo super-rapido Mod. MD1-A...



Il kit comprende:
2 boccole integrate nichelate con raccordo super-rapido
4 viti speciali Ø4,5 TC/RC zincate bianche

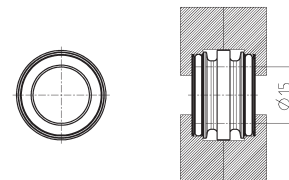


INGOMBRI			
Mod.	A	B	C
MD1-A-6	Ø6	12.7	8.5
MD1-A-8	Ø8	14.2	10
MD1-A-10	Ø10	16.5	12.5

Boccola intermedia di giunzione Mod. MD1-C



Il kit comprende:
1 boccola intermedia di giunzione
4 viti speciali Ø4,5 TC/RC zincate bianche



Mod.
MD1-C

Viti per fissaggio a parete Mod. MD1-D

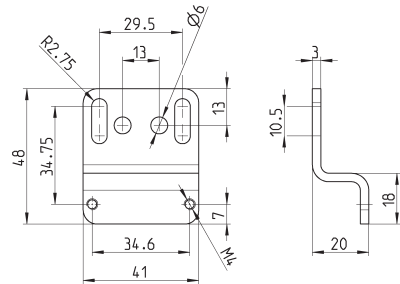
Il kit comprende:
2 viti M4x50 zincate bianche



Mod.
MD1-D

Staffa posteriore Mod. MD1-ST/1

Il kit comprende:
1 staffa zincata
2 viti M4x50 zincate bianche

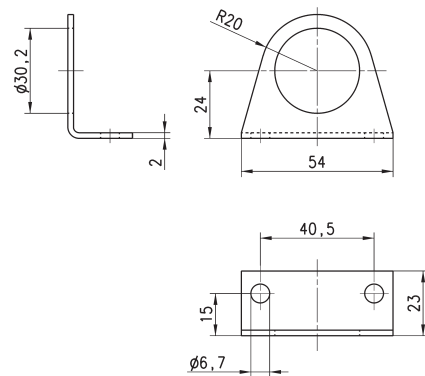
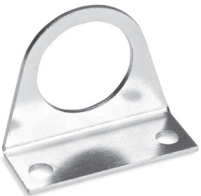


Mod.
MD1-ST/1

Staffa di fissaggio Mod. C114-ST

Per regolatori e filtri-regolatori (G1/4 - G1/8)

Il kit comprende:
1 staffa in acciaio zincato



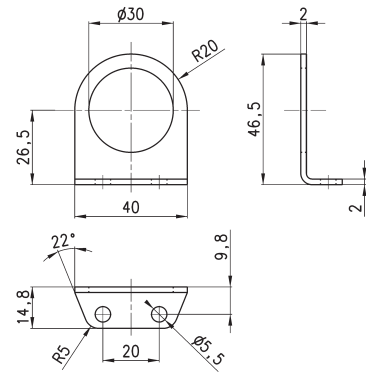
Mod.
C114-ST

Staffa di fissaggio Mod. C114-ST/1



Per regolatori e filtri-regolatori
(G1/4 - G1/8)

Il kit comprende:
1 staffa in acciaio zincato



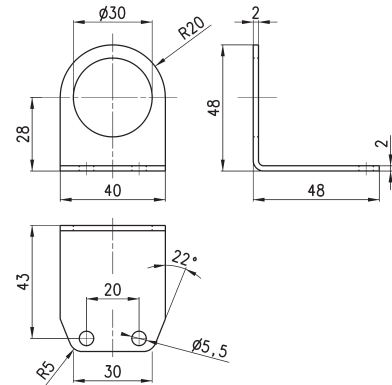
Mod.
C114-ST/1

Staffa di fissaggio Mod. C114-ST/2



Per regolatori e filtri-regolatori (G1/4 - G1/8)

Il kit comprende:
1 staffa in acciaio zincato.

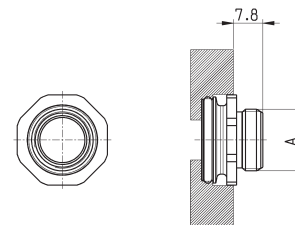


Mod.
C114-ST/2

Kit fissaggio PRE su Serie MD



il kit comprende:
1x boccia
1x OR
2x viti speciali $\varnothing 4.5 \times 34$ zincate bianche



INGOMBRI	
Mod.	A
PRE-1/4-C	G1/4
PRE-3/8-C	G3/8